

JB/T 8679—2008

ICS 29.120
K 16
备案号: 24706—2008

JB

中华人民共和国机械行业标准

JB/T 8679—2008
代替 JB/T 8679—1998

炭弧气刨炭棒 物理及使用性能试验方法

Test method for physical-operational performance of
air-arc gouging carbon electrodes

中华人民共和国
机械行业标准
炭弧气刨炭棒 物理及使用性能试验方法

JB/T 8679—2008

*

机械工业出版社出版发行
北京市百万庄大街22号
邮政编码: 100037

*

210mm×297mm·0.5印张·15千字

2008年11月第1版第1次印刷

定价: 10.00元

*

书号: 15111·9496

网址: <http://www.cmpbook.com>

编辑部电话: (010) 88379778

直销中心电话: (010) 88379693

封面无防伪标均为盗版



JB/T 8679—2008

版权专有 侵权必究

2008-06-16 发布

2008-12-01 实施

中华人民共和国国家发展和改革委员会 发布

目 次

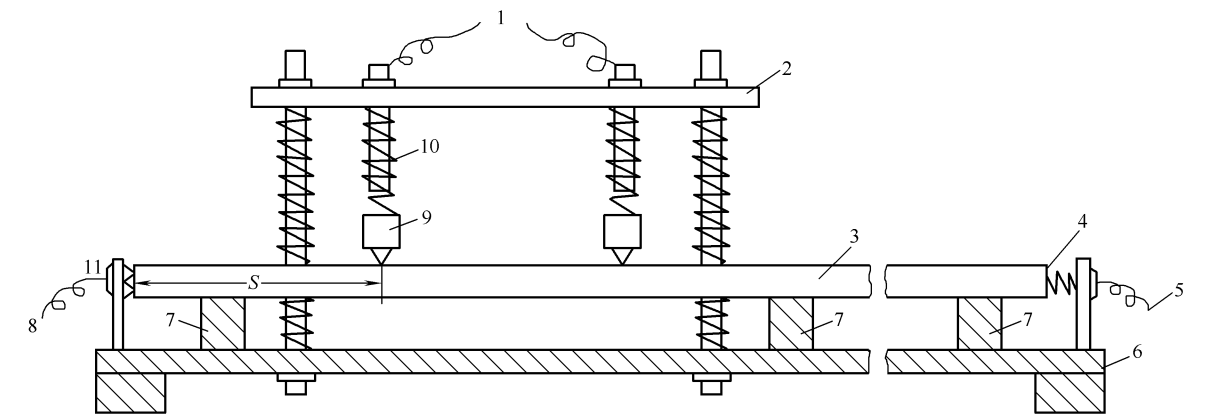
前言.....	II
1 范围.....	1
2 规范性引用文件.....	1
3 镀铜层厚度的试验方法.....	1
3.1 试验装置.....	1
3.2 试样的制备.....	1
3.3 试验程序.....	1
3.4 结果计算.....	1
4 电阻率的试验方法.....	1
4.1 试验装置.....	1
4.2 试样的制备.....	2
4.3 程序.....	2
4.4 结果计算.....	2
5 使用性能的试验方法.....	3
5.1 试验装置.....	3
5.2 电流大小的选择.....	3
5.3 试验程序.....	3
附录 A (资料性附录) 电阻率测量装置.....	5
图 1 测量电阻率电路.....	2
图 A.1 电阻率测量装置示意图.....	5

前 言

本标准代替JB/T 8679—1998《碳弧气刨碳棒 物理及使用性能试验方法》。
 本标准与JB/T 8679—1998相比，只做了编辑性修改，技术内容没有改动。
 本标准由中国机械工业联合会提出。
 本标准由机械工业电炭标准化技术委员会归口。
 本标准起草单位：哈尔滨电碳研究所、上海申贝长风碳棒有限公司。
 本标准起草人：张爱民、韩西圈。
 本标准所代替标准的历次版本发布情况：
 ——JB/T 8679—1998。

附 录 A (资料性附录) 电阻率测量装置

电阻率测量装置示意图见图A.1。



- 1——电压表接头；2——滑动压板（绝缘）；3——试样；4——弹性接触表面；
 5——电流表接头；6——绝缘支架；7——绝缘支承座；8——直流电源接头；
 9——弹性测电压触点；10——弹簧；11——限位触点。

图 A.1 电阻率测量装置示意图